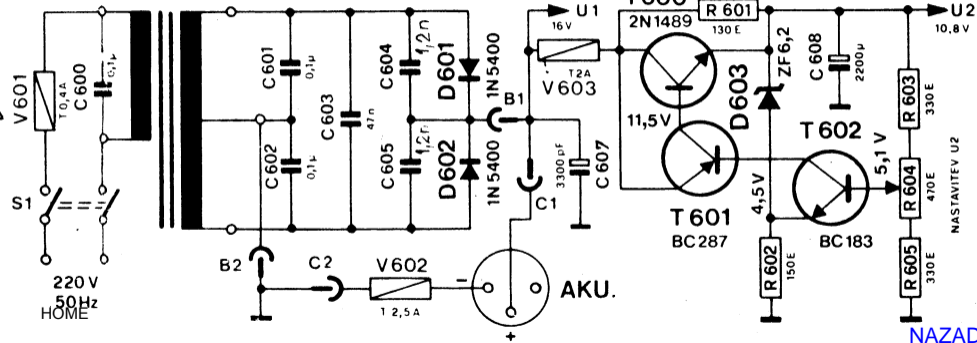


X5

Tr3



STABIL. USMERNIK

T600

2N1489

R 601

130 E

11,5V

T 601

BC287

4,5V

R 602

150 E

5,1V

T 602

BC183

5,1V

R 604

470 E

R 605

330 E

R 603

330 E

ZF6,2

C 608

2200 μ

10,8 V

U2

AKU.

3300 pF

1N5400

D601

D602

C601

0,1μ

C602

0,1μ

C603

47n

C604

1,2n

C605

1,2n

V601

T0,4A

C600

0,1μ

S1

220 V

50 Hz

HOME

Tr3

STABIL. USMERNIK

U1

16V

T2A

V603

B1

B2

U2

10,8 V

NASTAVITEV U2

NAZAD