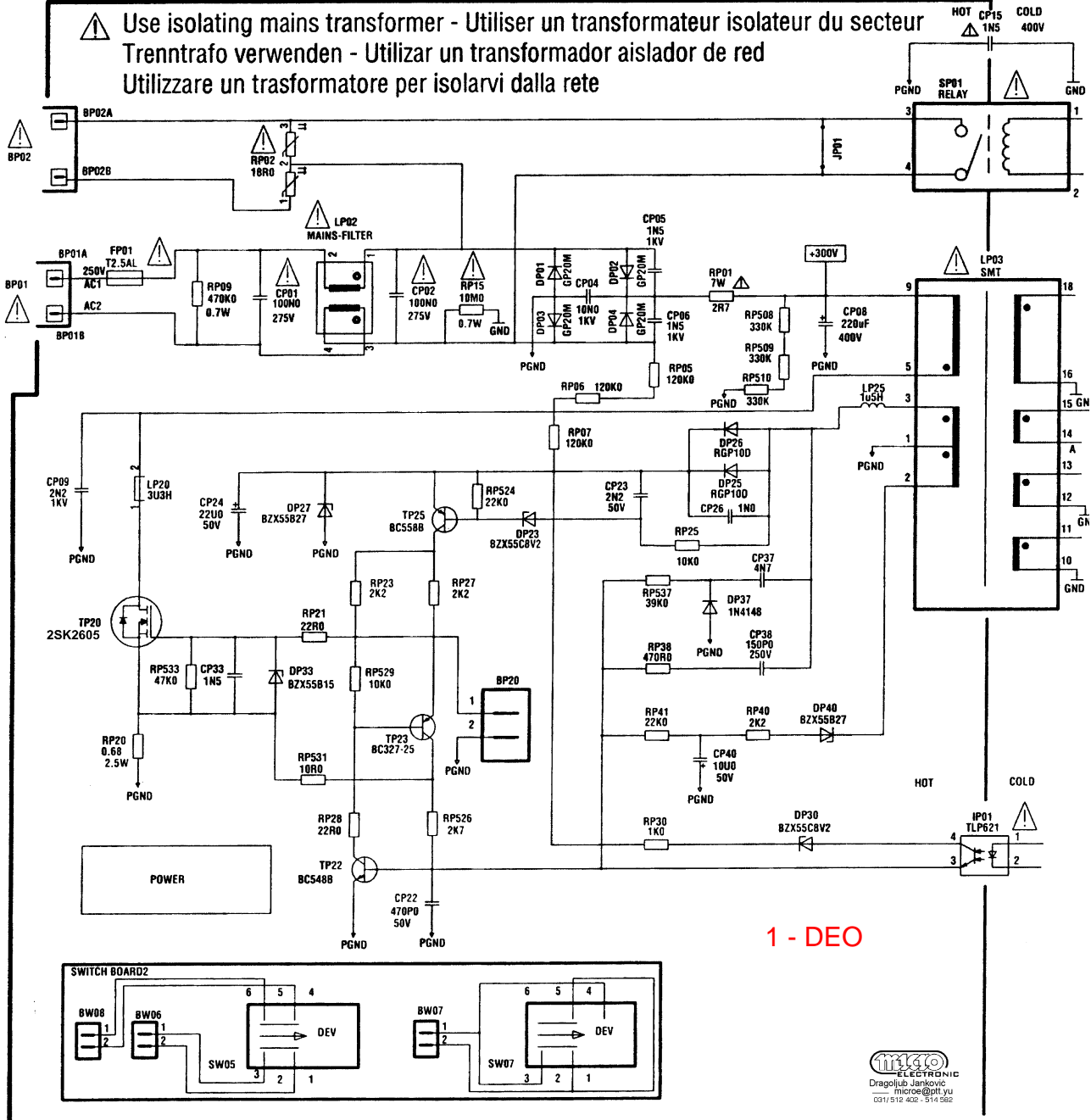
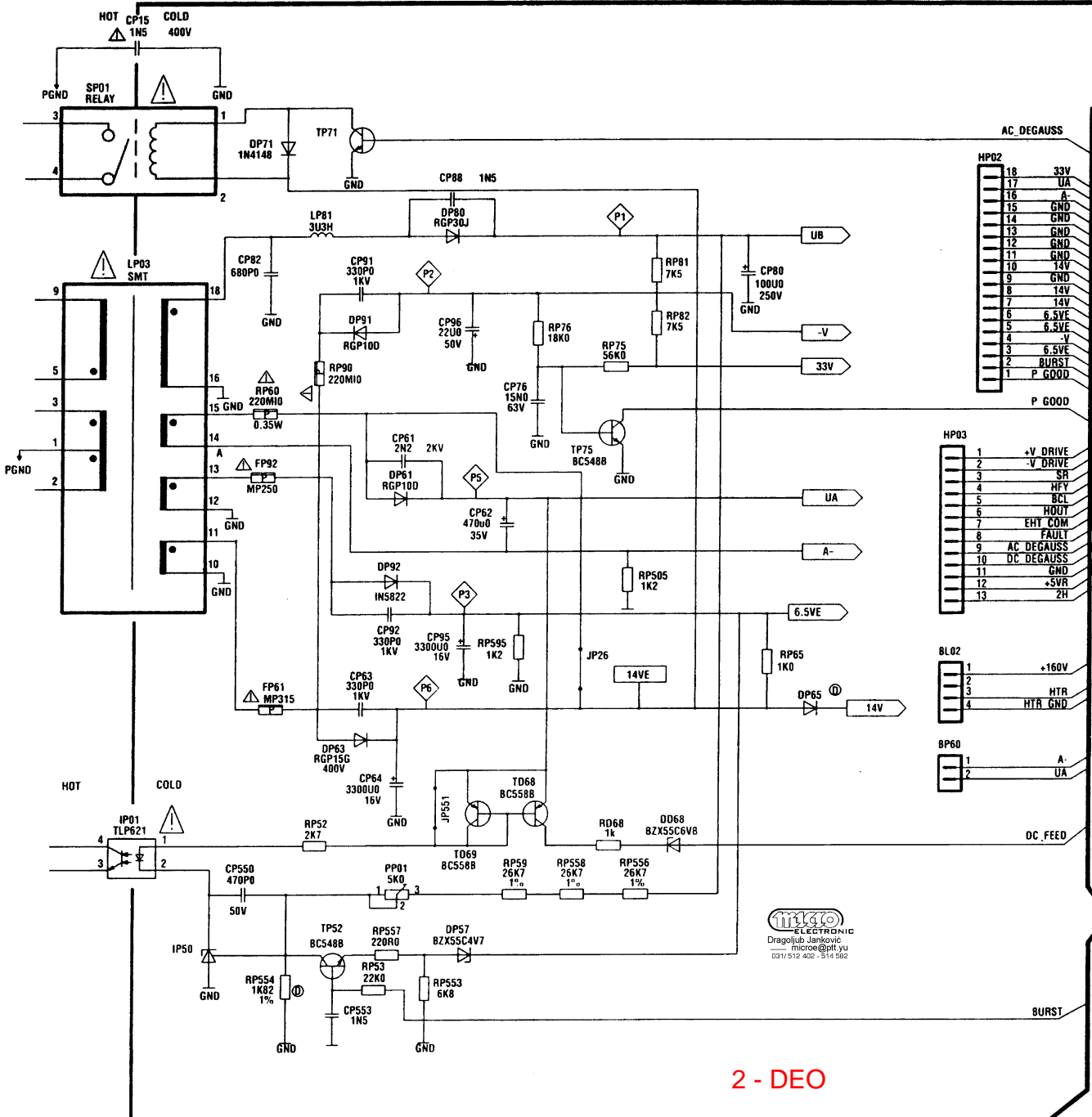


⚠ Use isolating mains transformer - Utiliser un transformateur isolateur du secteur
 Trentrafo verwenden - Utilizar un transformador aislador de red
 Utilizzare un trasformatore per isolarvi dalla rete



1 - DEO



AC_DEGAUSS

HP02	Pin	Signal
	18	33V
	17	UA
	16	A-
	15	GND
	14	GND
	13	GND
	12	GND
	11	GND
	10	14V
	9	GND
	8	14V
	7	14V
	6	6.5VE
	5	6.5VE
	4	-V
	3	6.5VE
	2	BURST
	1	P GOOD

P GOOD

HP03	Pin	Signal
	1	+V DRIVE
	2	-V DRIVE
	3	SH
	4	HFY
	5	BCL
	6	HOUT
	7	EHT COM
	8	FAULT
	9	AC DEGAUSS
	10	DC DEGAUSS
	11	GND
	12	+5VR
	13	2H

BL02	Pin	Signal
	1	+160V
	2	
	3	HTR
	4	HTR GND

BP60	Pin	Signal
	1	A-
	2	UA

DC_FEED

BURST

micro
ELECTRONIC
Dragoljub Janković
micro@pit.yu
031/512 402-514 582