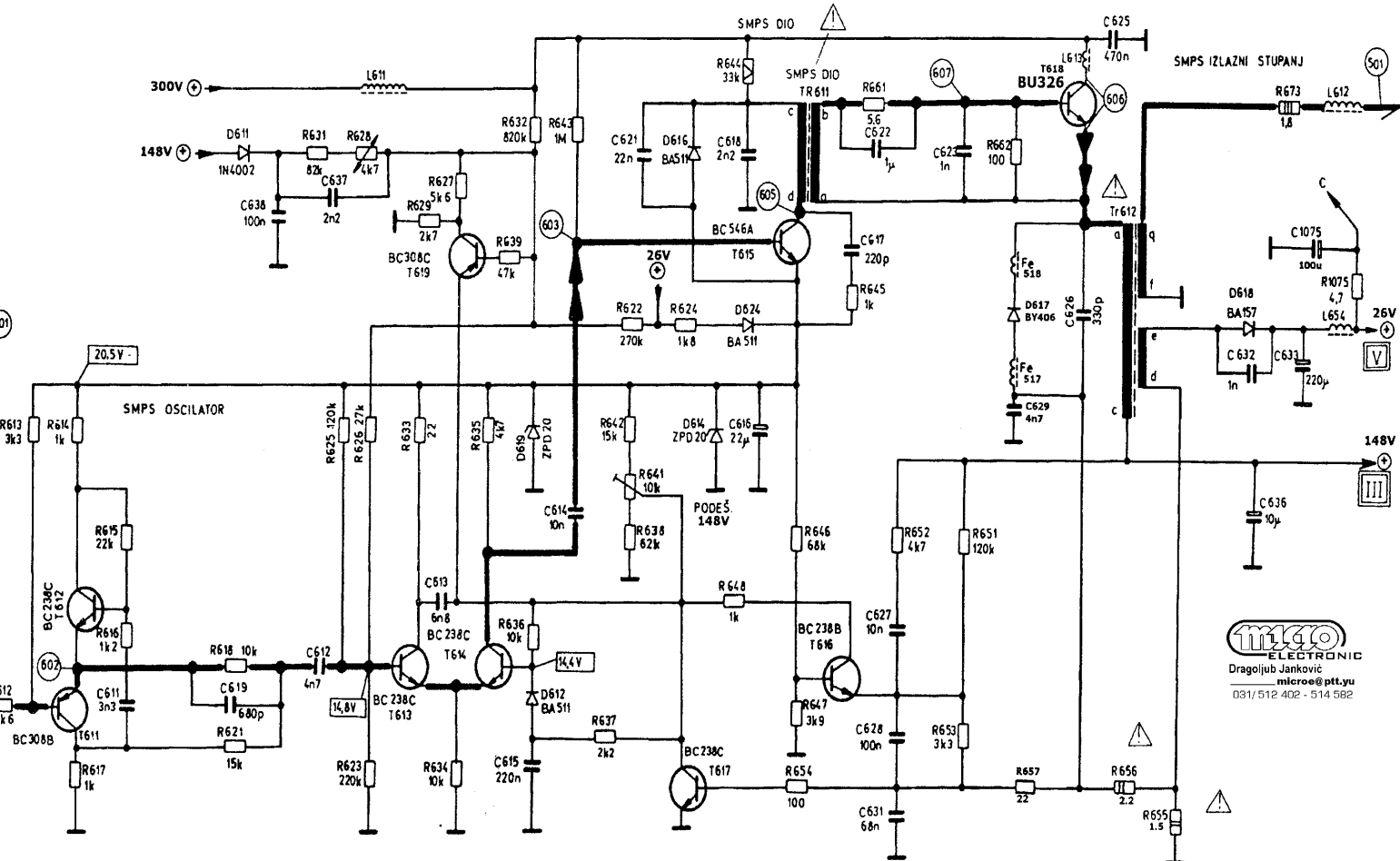
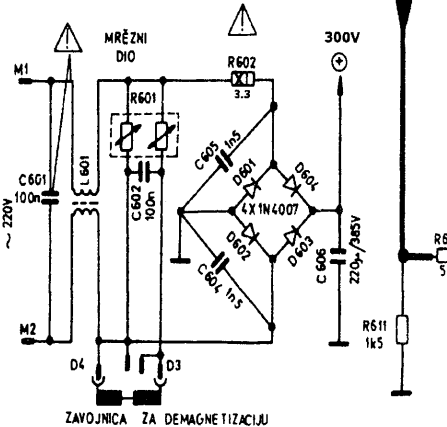
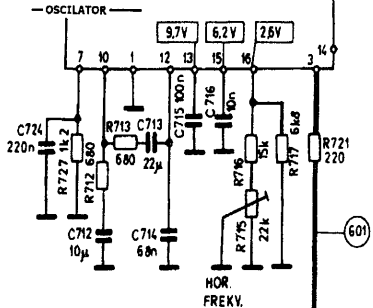
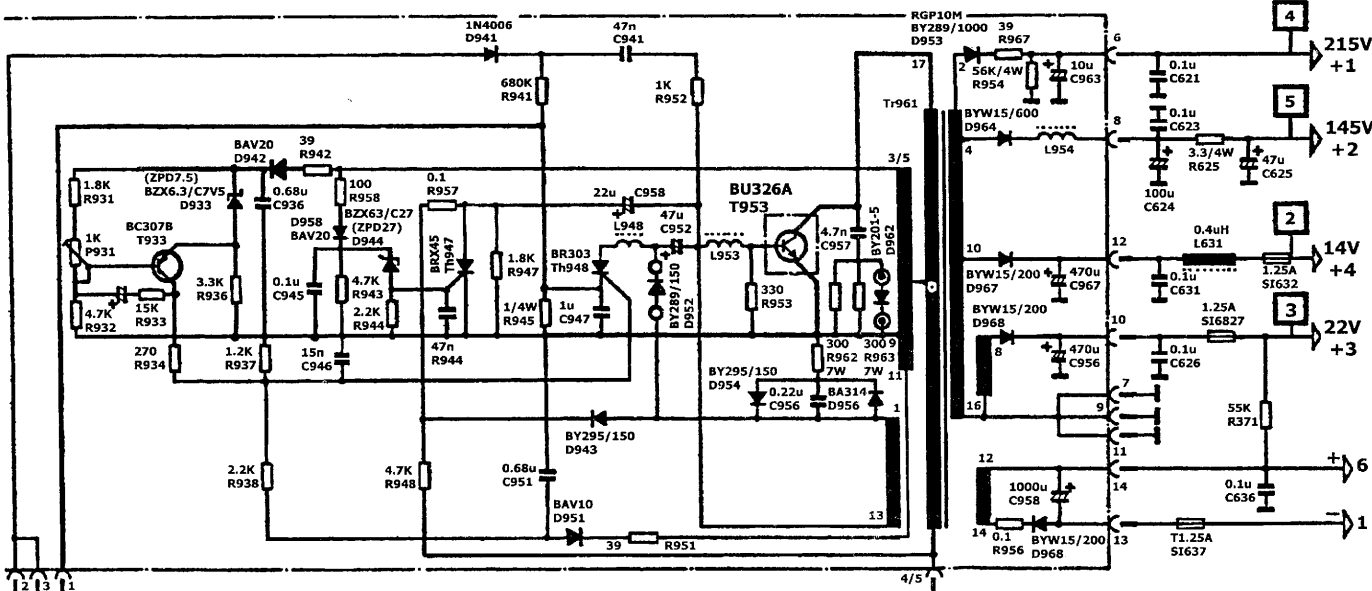


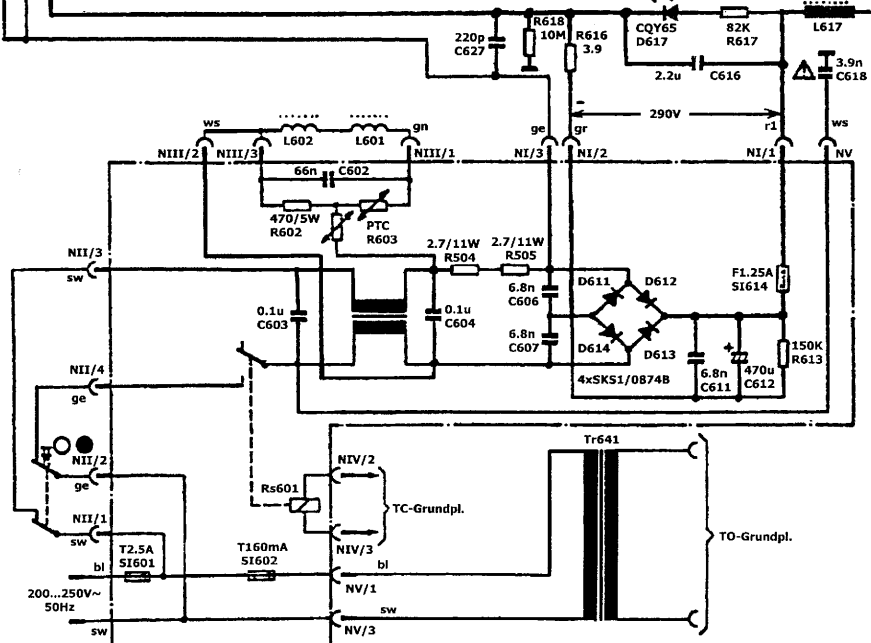
# TDA 9503

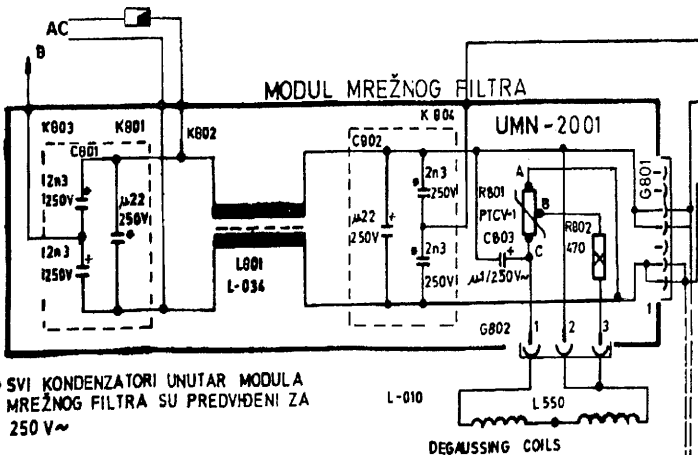


**micro**  
ELECTRONIC  
Dragoljub Jankovic  
micro@ptt.yu  
031/512 402 - 514 582

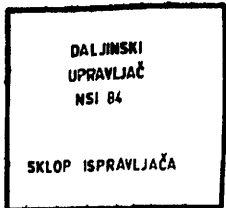



  
 Dragoljub Jankovic
   
 — microe@ptt.yu
   
 031/912-602-517-952





• SVI KONDENZATORI UNUTAR MODULA MREŽNOG FILTRA SU PREDVIĐENI ZA 250 V~



**micro**  
ELECTRONIC  
Dragoljub Janković  
microe@ptt.yu  
031/512 402 - 514 582

