

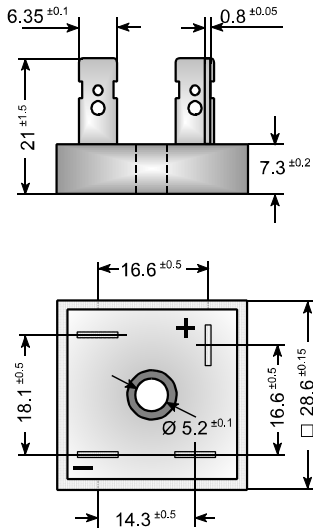
Silicon-Bridge Rectifiers

Silizium-Brückengleichrichter

Type "F"

Nominal current – Nennstrom

50 A



Alternating input voltage
Eingangswchelspannung

35...1000 V

Metal case (Index "M") or
Plastic case with alu-bottom (Index "P")
Metallgehäuse (Index "M") oder
Kunststoffgehäuse mit Alu-Boden (Index "P")

Dimensions – Abmessungen

28.6 x 28.6 x 7.3 [mm]

Weight approx. – Gewicht

ca.23 g

Casting compound has UL classification 94V-0
Vergußmasse UL94V-0 klassifiziert

Standard packaging: bulk

Standard Lieferform: lose im Karton

Dimensions / Maße in mm

Maximum ratings

Grenzwerte

Type Typ	Alternating input voltage Eingangswchelspanng. V_{VRMS} [V]	Repetitive peak reverse voltage Period. Spitzensperrspannung V_{RRM} [V] ¹⁾	Surge peak reverse voltage Stoßspitzensperrspannung V_{RSM} [V] ¹⁾
KBPC 5000 F	35	50	80
KBPC 5001 F	70	100	130
KBPC 5002 F	140	200	250
KBPC 5004 F	280	400	450
KBPC 5006 F	420	600	700
KBPC 5008 F	560	800	1000
KBPC 5010 F	700	1000	1200
KBPC 5012 F	800	1200	1300

Repetitive peak forward current
Periodischer Spitzenstrom

$f > 15$ Hz

I_{FRM}

90 A ²⁾

Peak forward surge current, 60 Hz half sine-wave
Stoßstrom für eine 60 Hz Sinus-Halbwell

$T_A = 25/C$

I_{FSM}

450 A

Rating for fusing – Grenzlastintegral, $t < 10$ ms

$T_A = 25/C$

i^2t

800 A²s

¹⁾ Valid for one branch – Gültig für einen Brückenweig

²⁾ Valid, if the temperature of the case is kept to 120/C – Gültig, wenn die Gehäusetemperatur auf 120/C gehalten wird

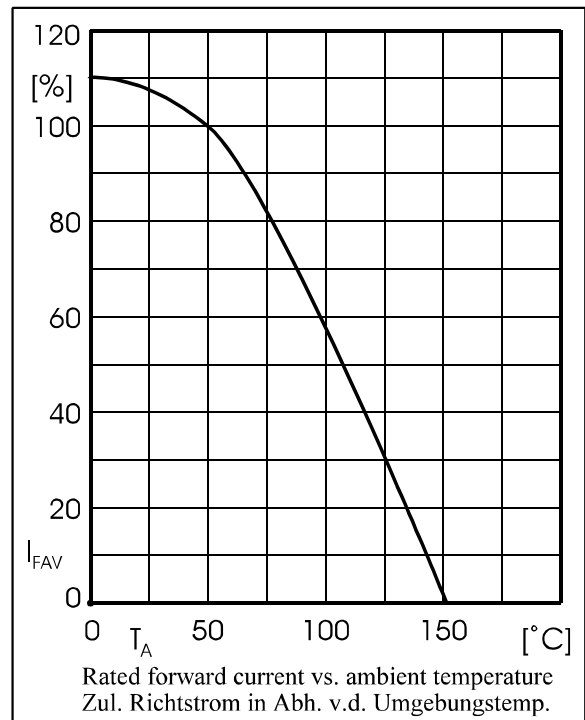
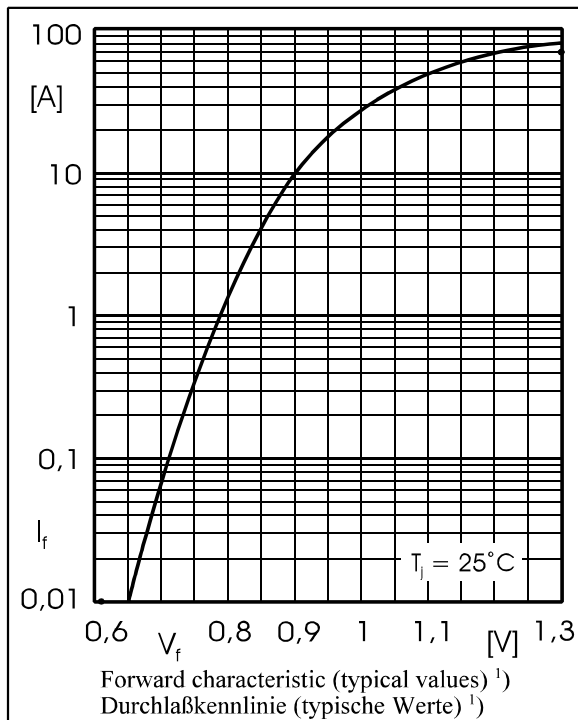
Operating junction temperature – Sperrschichttemperatur
Storage temperature – Lagerungstemperatur

T_j – 50...+150/C
 T_s – 50...+150/C

Characteristics

Kennwerte

Max. current with cooling fin 300 cm ² Dauergrenzstrom mit Kühlblech 300 cm ²	$T_A = 50/C$	R-load C-load	I_{FAV} I_{FAV}	50.0 A 46.0 A
Forward voltage – Durchlaßspannung	$T_j = 25/C$	$I_F = 25 A$	V_F	< 1.1 V ¹⁾
Leakage current – Sperrstrom	$T_j = 25/C$	$V_R = V_{RRM}$	I_R	< 25 : A
Isolation voltage terminals to case Isolationsspannung Anschlüsse zum Gehäuse			V_{ISO}	>2500 V
Thermal resistance junction to case Wärmewiderstand Sperrschicht – Gehäuse			R_{thC}	< 2.0 K/W
Admissible torque for mounting Zulässiges Anzugsdrehmoment		10-32 UNF M 5		18 ± 10% lb.in. 2 ± 10% Nm



¹⁾ Valid for one branch – Gültig für einen Brückenweig
01.04.2000