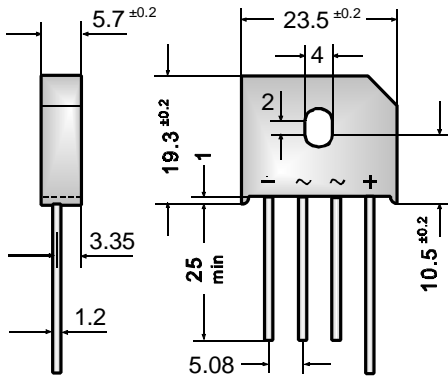


**Silicon-Bridge Rectifiers**

**Silizium-Brückengleichrichter**



Dimensions / Maße in mm

Nominal current – Nennstrom	8.0 A
Alternating input voltage Eingangswechselspannung	35...700 V
Plastic case – Kunststoffgehäuse	23.5 x 5.7 x 19.3 [mm]
Weight approx. – Gewicht ca.	8 g
Standard packaging: bulk	
Standard Lieferform: lose im Karton	



Listed by Underwriters Lab. Inc.® to U.S. and Canadian safety standards. File E175067  
 Von Underwriters Laboratories Inc.® unter Nr. E175067 registriert.

**Maximum ratings**

**Grenzwerte**

Type	Alternating input volt.	Rep. peak reverse volt. <sup>1)</sup>	Surge peak reverse volt. <sup>1)</sup>
Typ	Eingangswechselspg.	Period. Spitzensperrspg. <sup>1)</sup>	Stoßspitzensperrspanng. <sup>1)</sup>
	V <sub>VRMS</sub> [V]	V <sub>RRM</sub> [V]	V <sub>RSM</sub> [V]
KBU 8A	35	50	80
KBU 8B	70	100	130
KBU 8D	140	200	250
KBU 8G	280	400	450
KBU 8J	420	600	700
KBU 8K	560	800	1000
KBU 8M	700	1000	1200

Repetitive peak forward current Periodischer Spitzenstrom	f > 15 Hz	I <sub>FRM</sub>	50 A <sup>2)</sup>
Rating for fusing, t < 8.3 ms Grenzlastintegral, t < 8.3 ms	T <sub>A</sub> = 25°C	i <sup>2</sup> t	375 A <sup>2</sup> s
Peak fwd. surge current, 60 Hz half sine-wave Stoßstrom für eine 60 Hz Sinus-Halbwelle	T <sub>A</sub> = 25°C	I <sub>FSM</sub>	300 A
Operating junction temperature – Sperrschichttemperatur		T <sub>j</sub>	- 50...+150°C
Storage temperature – Lagerungstemperatur		T <sub>s</sub>	- 50...+150°C
Admissible torque for mounting Zulässiges Anzugsdrehmoment		M 4	9 ± 10% lb.in. 1 ± 10% Nm

<sup>1)</sup> Valid for one branch – Gültig für einen Brückenweig

<sup>2)</sup> Valid, if leads are kept at ambient temperature at a distance of 10 mm from case

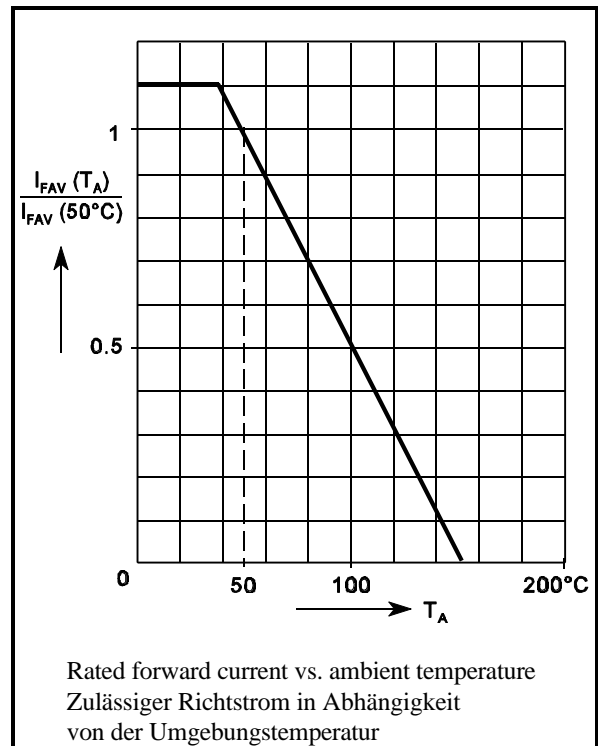
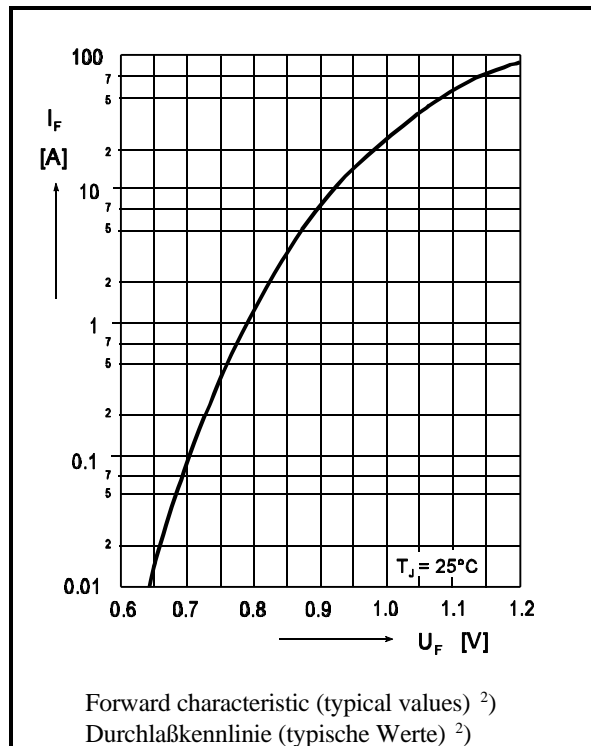
Gültig, wenn die Anschlußdrähte in 10 mm Abstand von Gehäuse auf Umgebungstemperatur gehalten werden

**Characteristics**

**Kennwerte**

Max. fwd. current without cooling fin Dauergrenzstrom ohne Kühlblech	$T_A = 50^\circ\text{C}$	R-load C-load	$I_{FAV}$ $I_{FAV}$	5.6 A <sup>1)</sup> 4.5 A <sup>1)</sup>
Max. current with cooling fin 300 cm <sup>2</sup> Dauergrenzstrom mit Kühlblech 300 cm <sup>2</sup>	$T_A = 50^\circ\text{C}$	R-load C-load	$I_{FAV}$ $I_{FAV}$	8.0 A 6.4 A
Forward voltage – Durchlaßspannung	$T_j = 25^\circ\text{C}$	$I_F = 8\text{ A}$	$V_F$	< 1.0 V <sup>2)</sup>
Leakage current – Sperrstrom	$T_j = 25^\circ\text{C}$	$V_R = V_{RRM}$	$I_R$	< 10 $\mu\text{A}$
Thermal resistance junction to case Wärmewiderstand Sperrschicht – Gehäuse			$R_{thC}$	< 3.3 K/W

Type Typ	Max. admissible load capacitor Max. zulässiger Ladekondensator	Min. required protective resistor Min. erforderl. Schutzwiderstand
	$C_L$ [ $\mu\text{F}$ ]	$R_t$ [ $\Omega$ ]
KBU 8A	20000	0.2
KBU 8B	10000	0.4
KBU 8D	5000	0.8
KBU 8G	2500	1.6
KBU 8J	1500	2.4
KBU 8K	1000	3.2
KBU 8M	800	4.0



<sup>1)</sup> Valid, if leads are kept at ambient temperature at a distance of 10 mm from case  
Gültig, wenn die Anschlußdrähte in 10 mm Abstand von Gehäuse auf Umgebungstemperatur gehalten werden  
<sup>2)</sup> Valid for one branch – Gültig für einen Brückenweig